

ПАСПОРТ ИЗДЕЛИЯ

Потолочная система BRT
с интеграцией линейного
освещения

Паспорт потолочной системы BRT с интеграцией линейного освещения

1. Назначение и основные сведения:

- BRT-подвесная система открытого типа.
- Имеет повышенную жесткость и способна выдерживать значительные нагрузки потолочных панелей и освещения.
- Может использоваться в качестве кабель-каналов для прокладки проводов (при отсутствии модульного освещения).
- При помощи системы BRT создаются оригинальные потолочные пространства с последующей интеграцией линейного освещения.
- Систему можно спроектировать прямолинейной, квадратной и прямоугольной формы.
- Интеграция освещения может происходить как в непрерывные световые линии так и точечное (зональное) освещение.
- Цветовые решения не ограничиваются стандартными решениями.
- Полная интеграция системы к замковому соединению Армстронг делает ее незаменимой в решении большинства задач при построении потолочных систем.

2. Монтаж:

- Извлеките систему из упаковки. Проверьте внешний вид на предмет отсутствия механических повреждений.
- Монтаж системы производите только в полном соответствии с прилагаемой инструкцией.
- Рекомендуем монтаж системы доверить специалистам.

3. Транспортировка:

- Система может транспортироваться в штатной транспортной таре любым видом транспорта при условии защиты от механических повреждений и непосредственного воздействия атмосферных осадков.
- Транспортирование может осуществляться при температуре от минус 30° С до плюс 50° С и относительной влажности воздуха до 98% при плюс 25° С.

4. Требования безопасности:

- Система соответствует требованиям: Технического регламента Таможенного союза «О безопасности низковольтного оборудования» ТР ТС 004/2011. Технического регламента Таможенного союза «Электромагнитная совместимость технических средств» ТР ТС 020/2011. ЕАЭС RU C-RU.HB65.B.02271/21 от 26.08.2021г.
- Монтаж и обслуживание электрооборудования должны производиться квалифицированными специалистами в соответствии с «Межотраслевыми правилами по охране труда (Правила безопасности) при эксплуатации электроустановок» и настоящим паспортом.

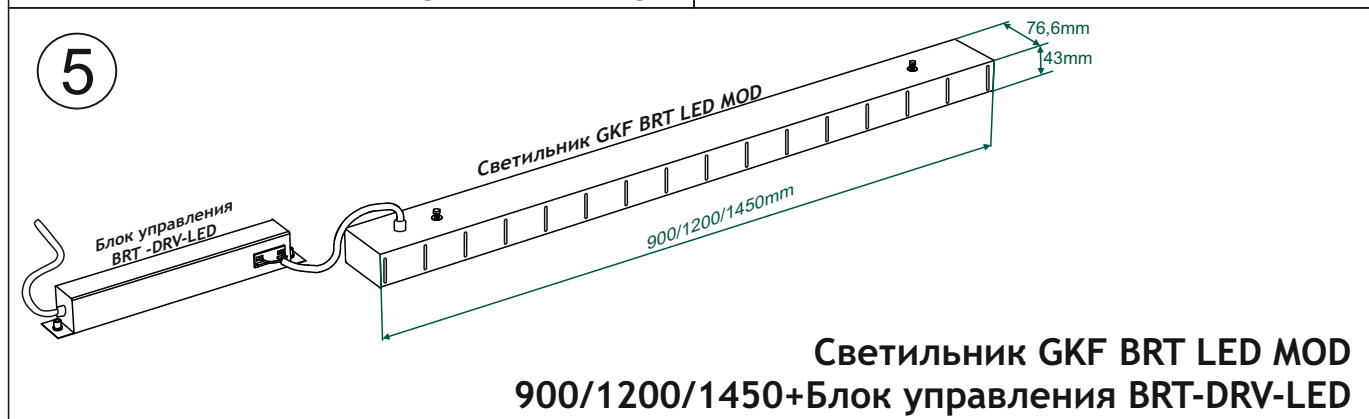
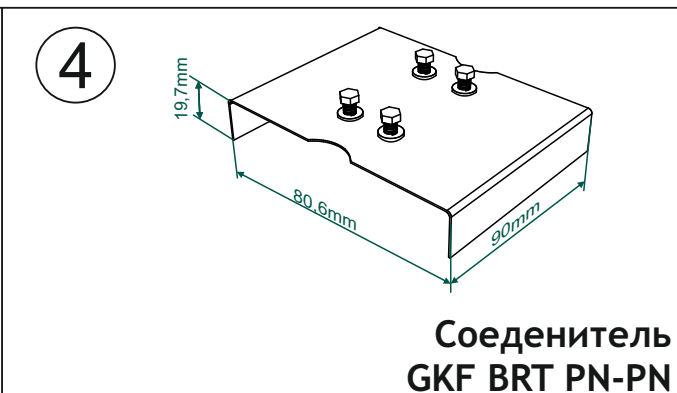
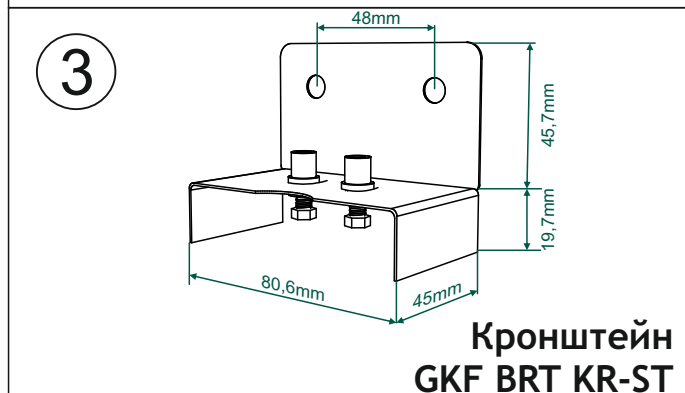
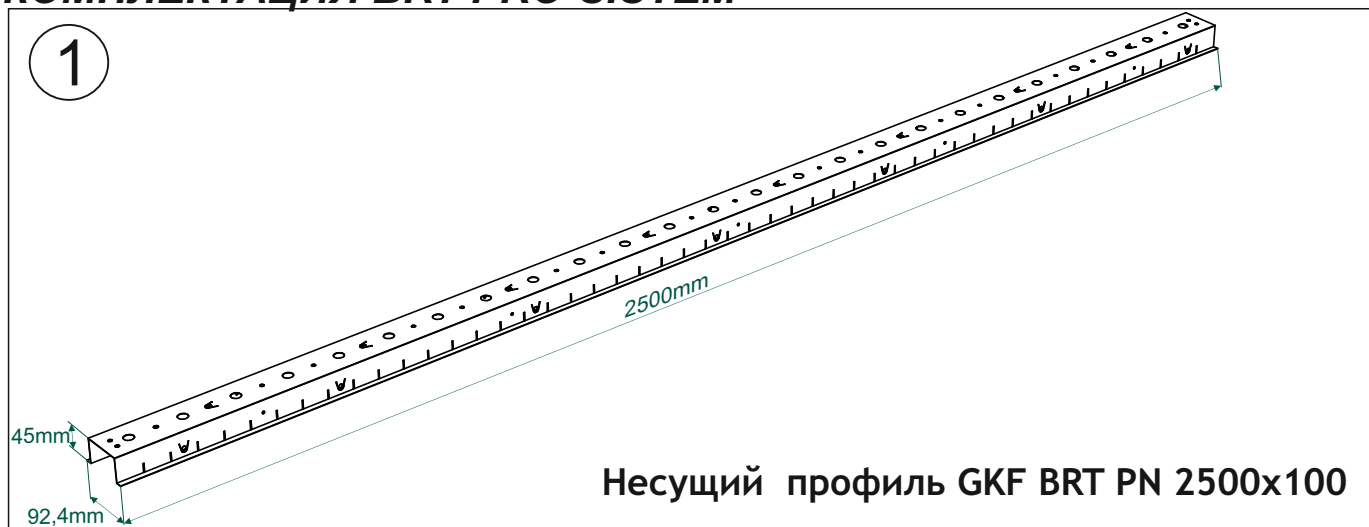
5. Изготовитель:

Общество с ограниченной ответственностью «ГРУППА КОМПАНИЙ «ФОРСАЙТ»
ИНН 7602139370

Монтаж системы BRT

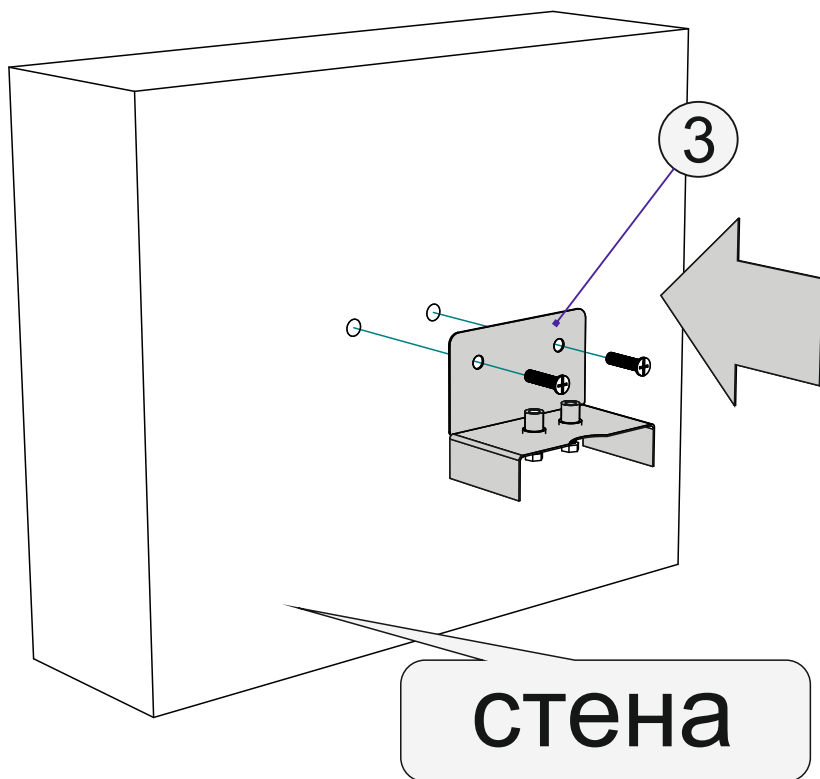


КОМПЛЕКТАЦИЯ BRT PRO-SISTEM

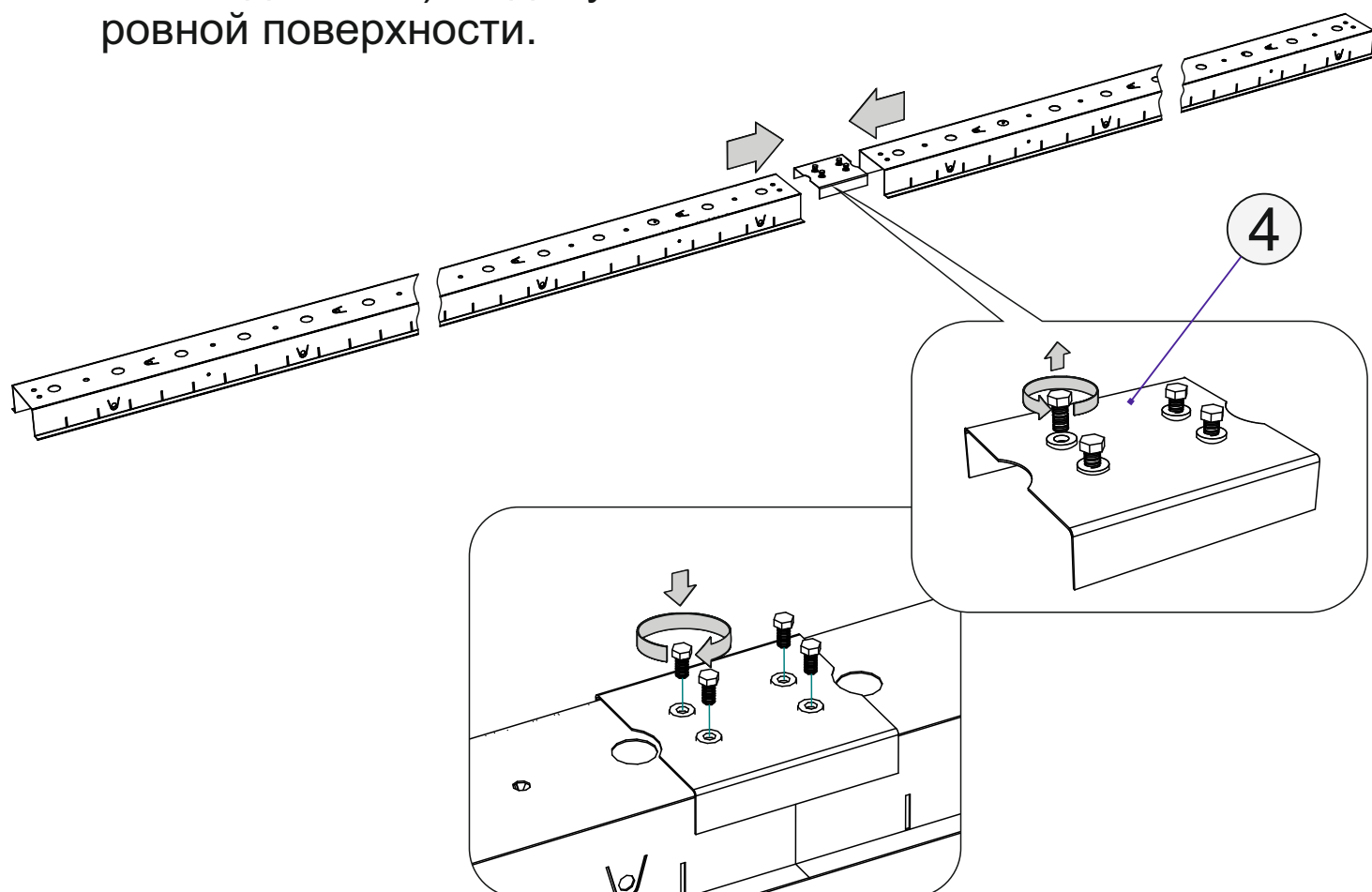


1

Закрепите кронштейн GKF BRT-KR-ST в месте установки системы, через отверстия $\varnothing 6$ мм, с помощью крепежа подходящего к материалу ваших стен (в комплект поставки не входит)

**2**

Соберите несущий профиль GKF BRT PN с помощью соединителя GKF BRT KR PN-PN (при необходимости) в единую линию на ровной поверхности.

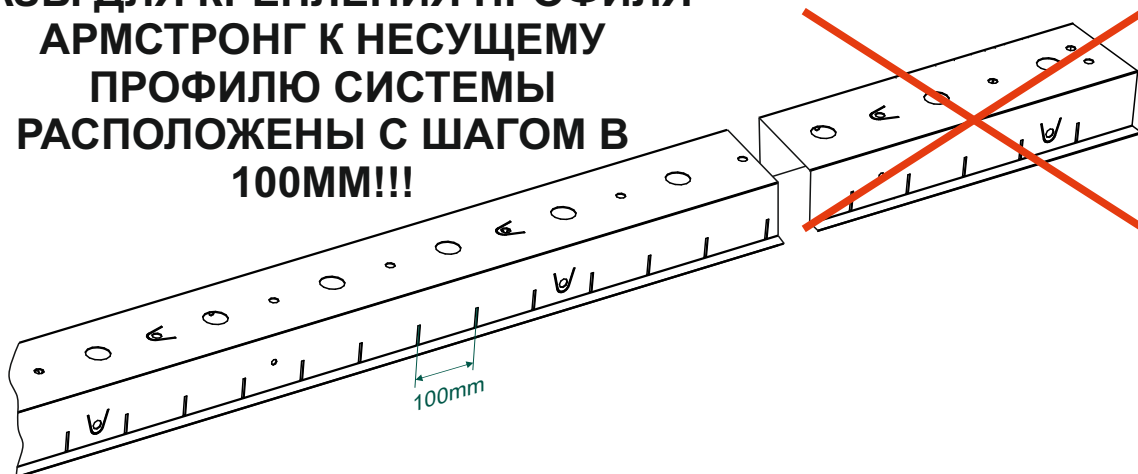
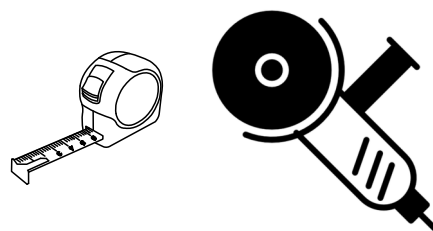


3

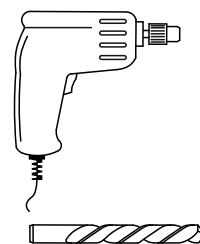
Отрежьте (при необходимости) несущий профиль GKF BRT PN в размер при помощи УШМ (болгарки).

ВНИМАНИЕ!!!

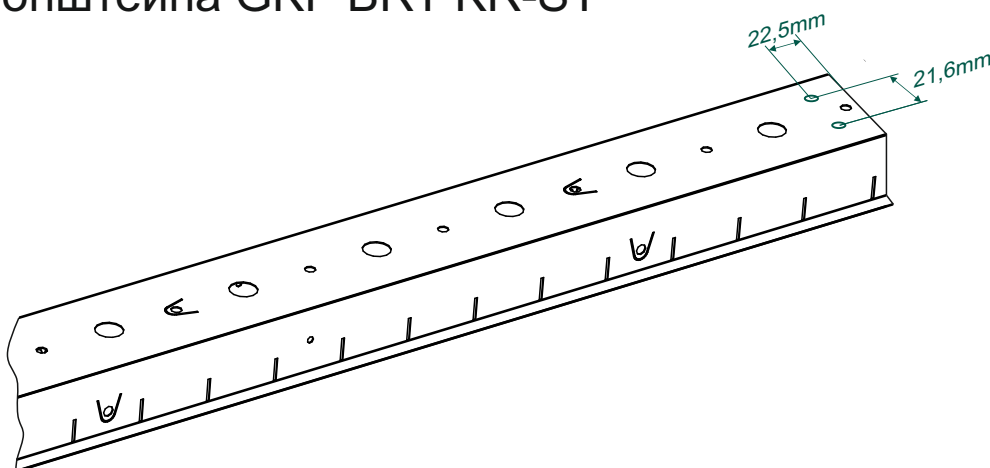
ПАЗЫ ДЛЯ КРЕПЛЕНИЯ ПРОФИЛЯ АРМСТРОНГ К НЕСУЩЕМУ ПРОФИЛЮ СИСТЕМЫ РАСПОЛОЖЕНЫ С ШАГОМ В 100ММ!!!

**4**

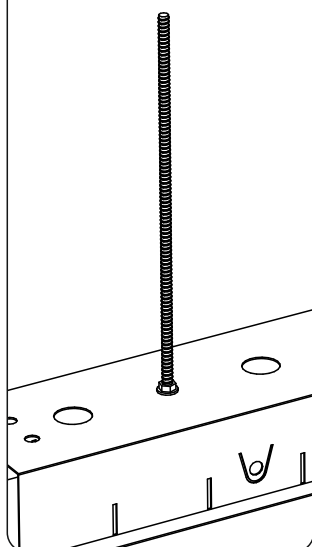
Просверлите два отверстия $\varnothing 6$ мм в несущем профеле для крепления кронштейна GKF BRT KR-ST



ø6

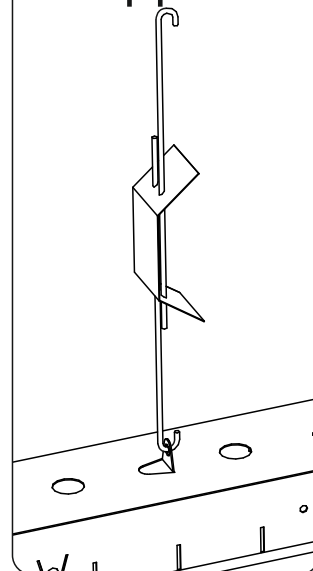
**5**

Шпилька



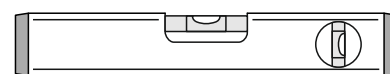
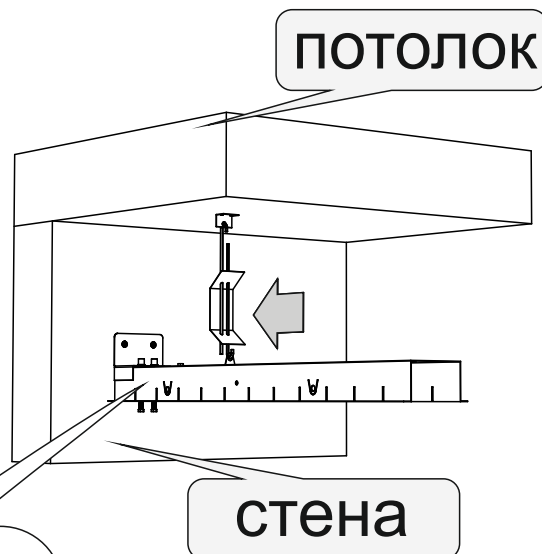
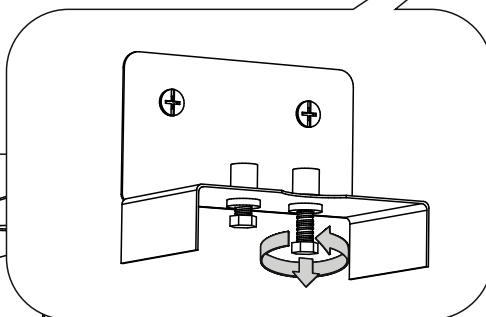
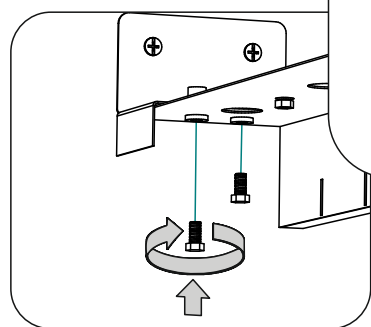
Определите точки крепления профиля к потолку. Используйте удобные для вас соединения:
 -шпилька 6мм
 -подвес Армстронг (в комплект поставки не входят)

ПОДВЕС

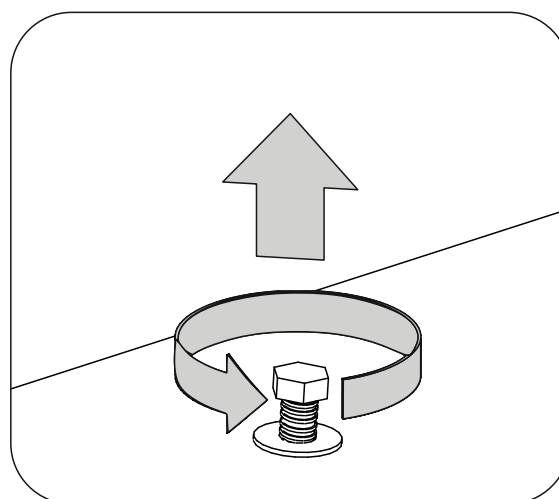
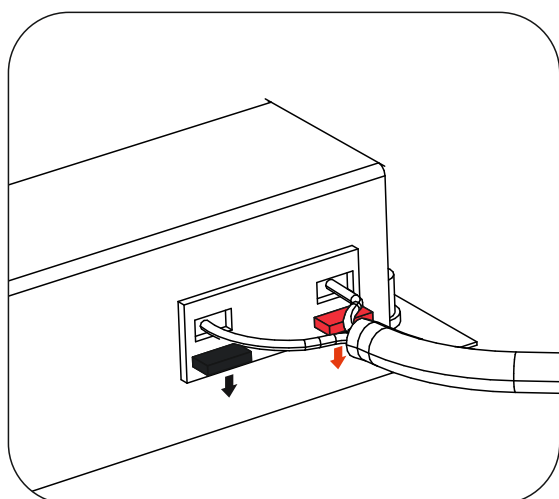


6

Произведите установку несущего профиля в плоскости потолка. Закрепите несущий профиль к стартовому креплению при помощи болтов М5.

**7**

Перед установкой светильника GKF BRT LED MOD отсоедините провод питания от комплектного блока управления, а также открутите болты крепления к несущему профилю.

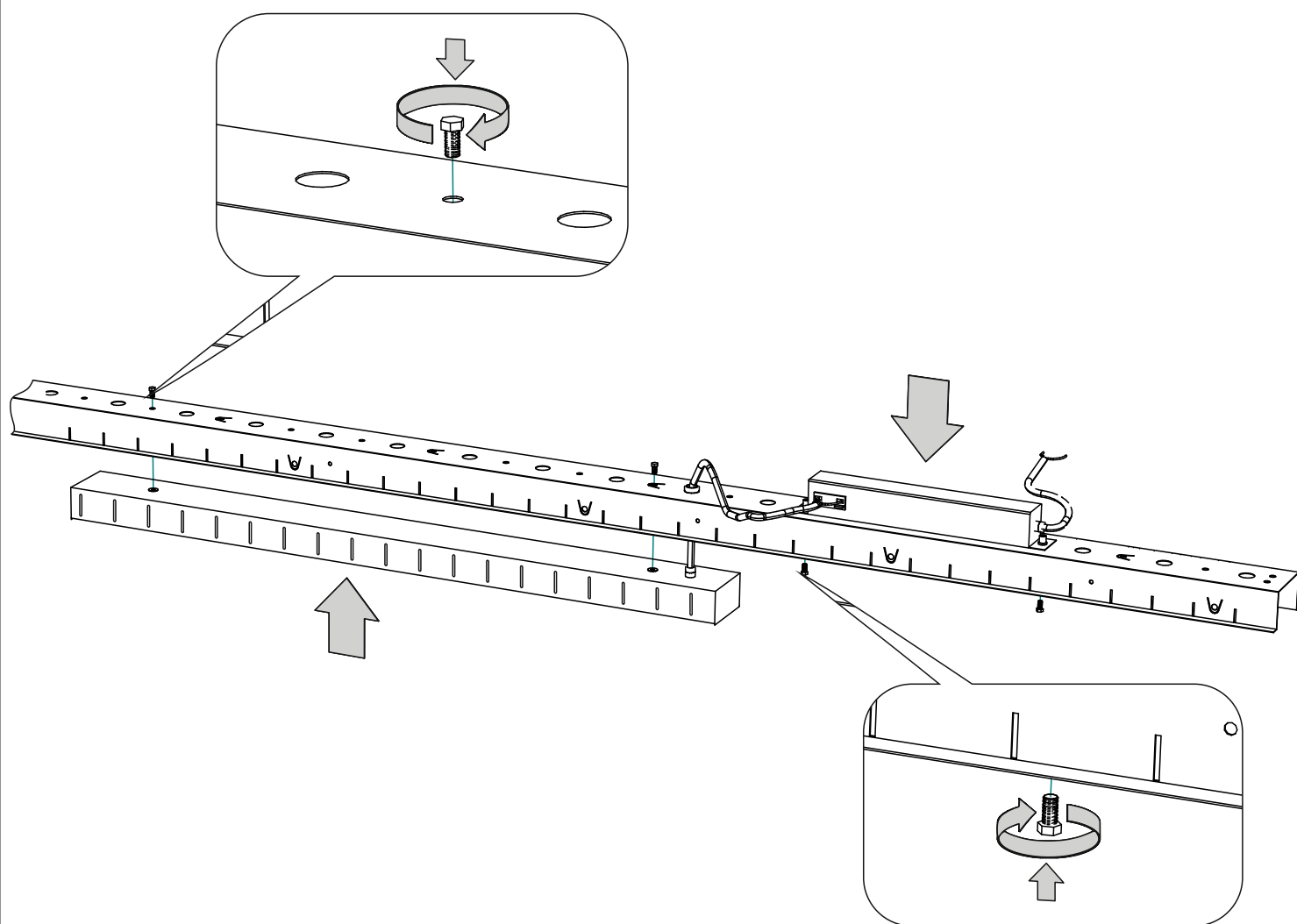


8

Произведите установку установку светильника в несущий корпус:

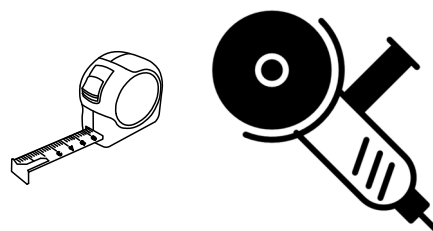
1. Совместите проходной сальник с низковольтным проводом с отверстием в профиле.
2. Закрепите светильник с помощью болтов М5. Шаг крепления светильника составляет 100 мм.
3. Закрепите драйвер светильника с помощью болтов М5.
4. Присоедините низковольтный провод светильника к драйверу.
5. Подключите провод блока управления к сети 220В.

ВНИМАНИЕ!!!
ПОДКЛЮЧЕНИЕ ЭЛЕКТРИЧЕСКОЙ ЦЕПИ
РЕКОМЕНДУЕМ ДОВЕРИТЬ СПЕЦИАЛИСТАМ!!!



9

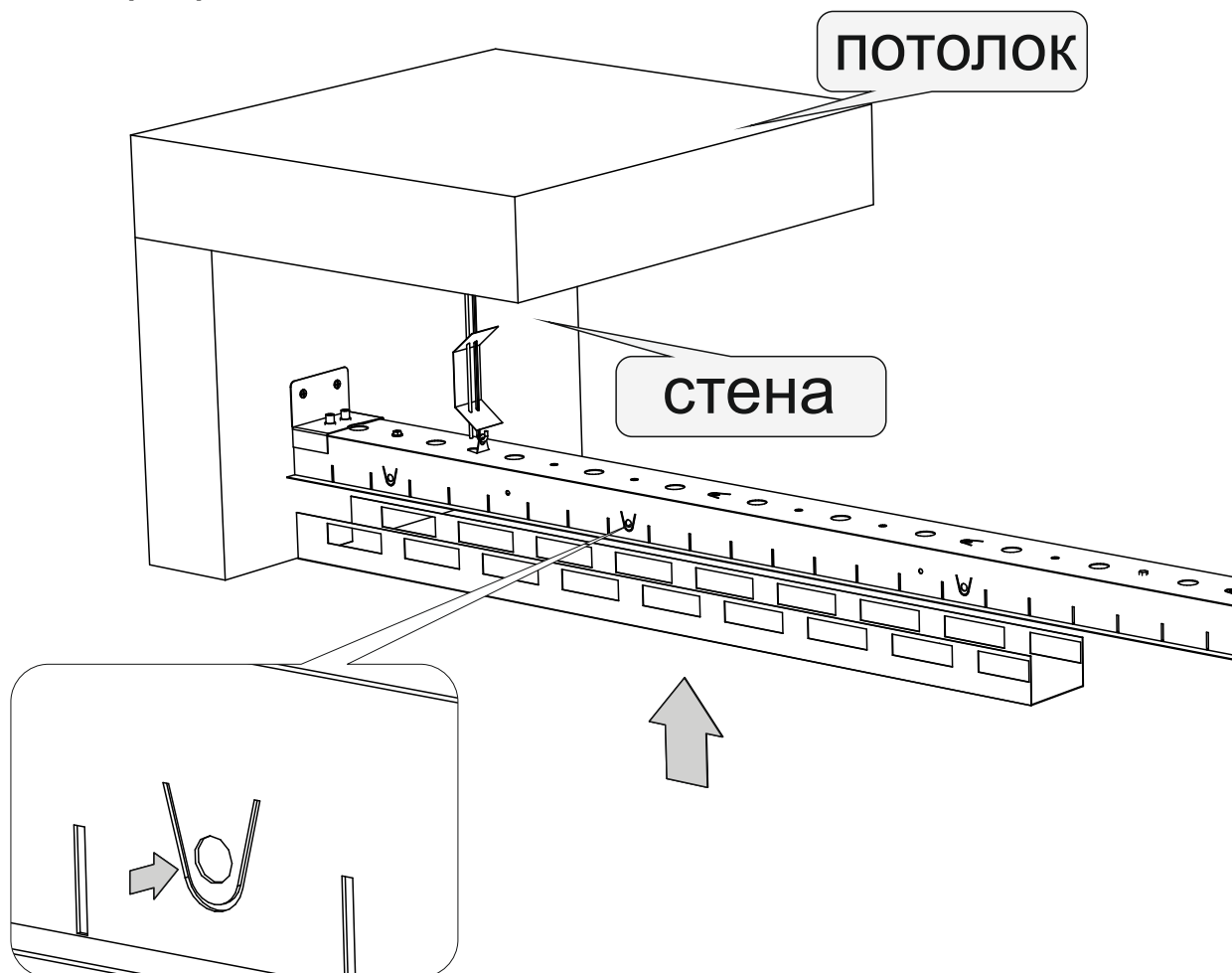
После установки светильника (-ов) произведите разметку и распил декоративной крышки профиля GKF BRT K PN, при помощи УШМ, для заполнения оставшегося пространства несущего профиля. **Замковые соединения по бокам профиля после монтажа должны остаться свободными!**



10

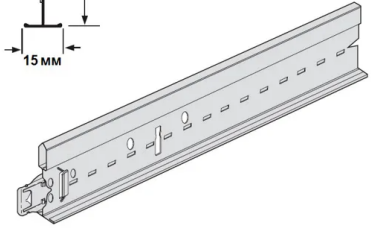
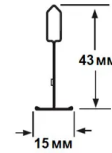
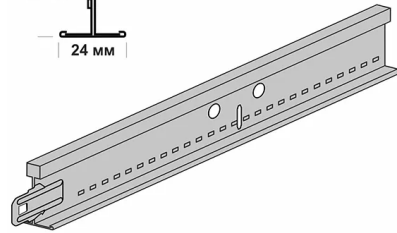
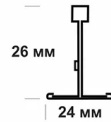
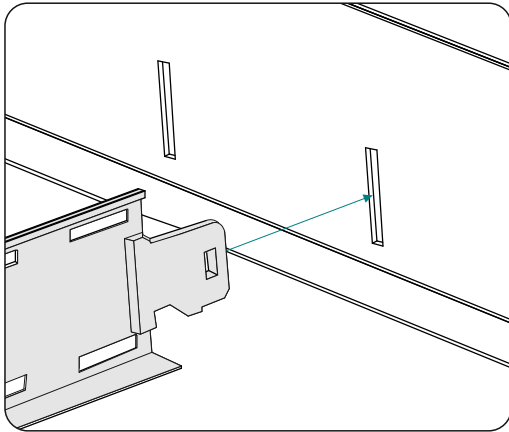
Произведите установку крышки профиля в несущий профиль:

1. Вставьте крышку внутрь несущего профиля.
2. Загните фиксирующие элементы по бокам несущего профиля.

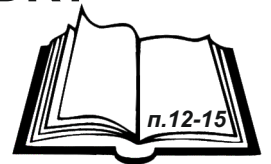


11

После установки крышки корпуса произведите установку профиля «Армстронг» в боковые пазы несущего профиля GKF BRT PN с необходимым шагом. Система крепления позволяет устанавливать профили двух типов: Т-15, Т-24.

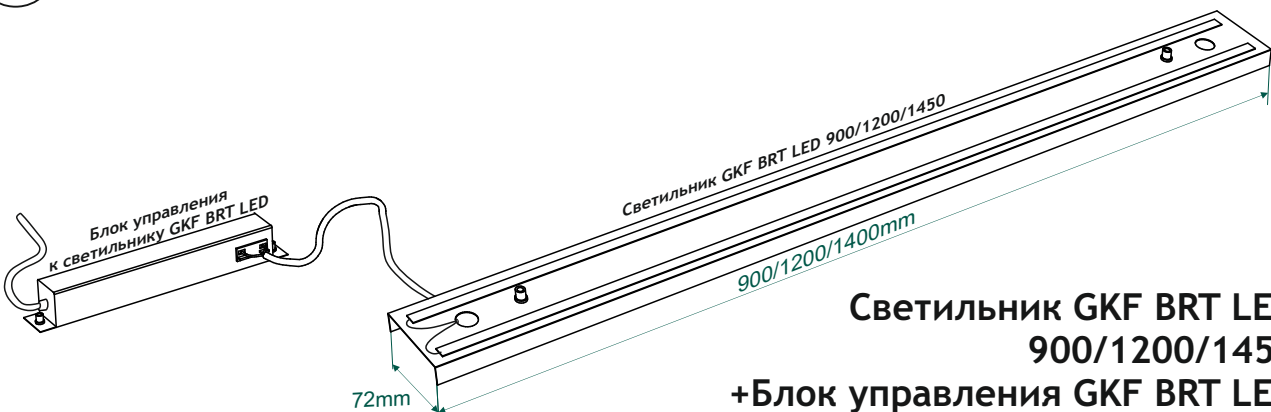


Монтаж особенных светильников BRT



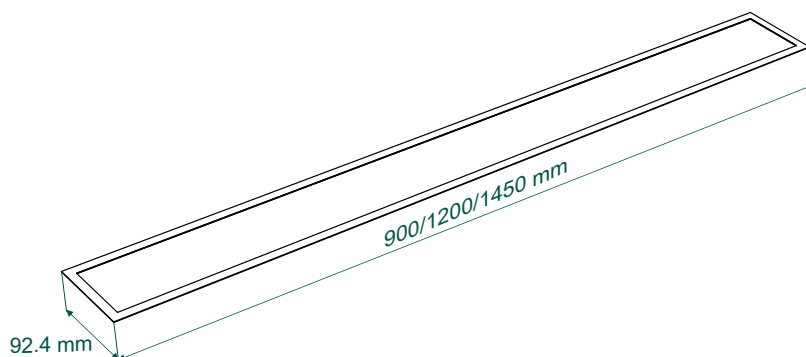
КОМПЛЕКТАЦИЯ GKF BRT LED 900/1200/450

1



**Светильник GKF BRT LED
900/1200/1450
+Блок управления GKF BRT LED**

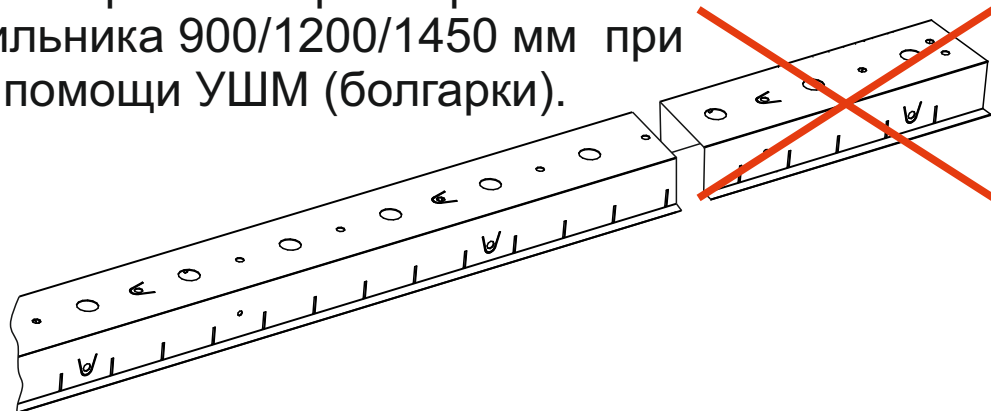
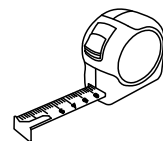
2



**Магнитный рассеиватель для светильника
GKF BRT LED 900/1200/1450**

12

Произведите разметку и распил несущего профиля GKF BRT PN 2500x100 в соответствии с габаритными размерами светильника 900/1200/1450 мм при помощи УШМ (болгарки).



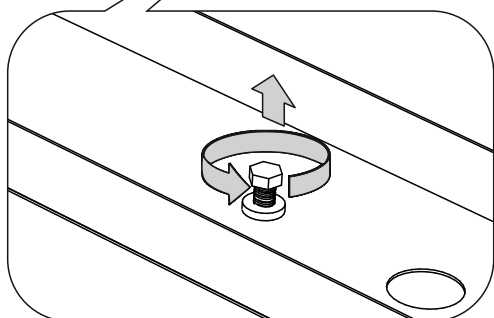
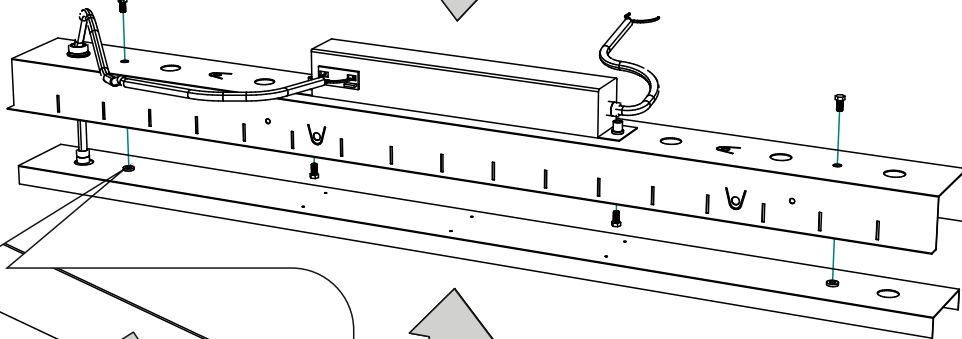
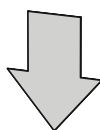
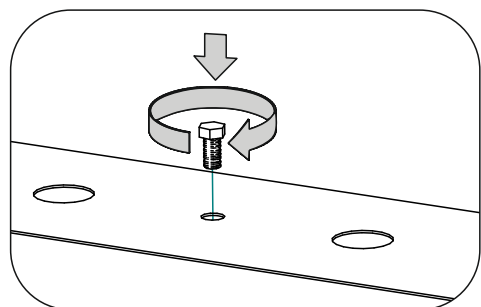
13

Произведите установку модульной вставки в корпус несущего профиля:

1. Закрепите блок управления светильника с помощью болтов М5.
2. Совместите проходной сальник с низковольтным проводом с отверстием в профиле.
3. Закрепите светильник с помощью болтов М5.
4. Присоедините низковольтный провод светильника к драйверу.

ВНИМАНИЕ!!!

ПОДКЛЮЧЕНИЕ ЭЛЕКТРИЧЕСКОЙ ЦЕПИ РЕКОМЕНДУЕМ ДОВЕРИТЬ СПЕЦИАЛИСТАМ!!!



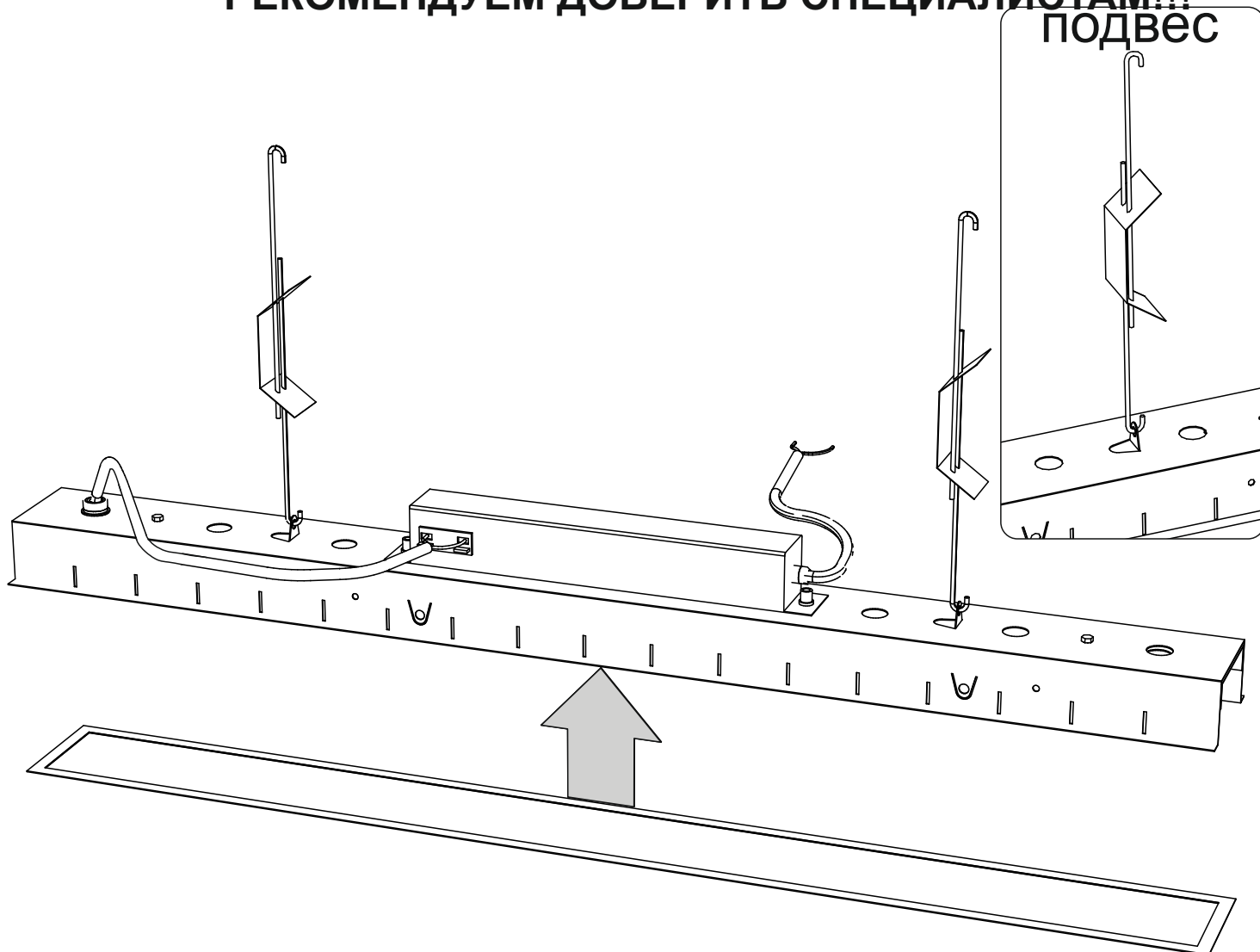
14

При монтаже в потолочную плитку Армстронг соблюдайте следующую последовательность:

1. Вырежьте в плитке проем в соответствии с размером устанавливаемого светильника:
 - для светильника длиной 900 мм - 900x82мм;
 - для светильника 1200мм- проем 1200x82мм;
 - для светильника длиной 1450 мм- 1450x82мм.
2. Закрепите с помощью монтажных подвесов к потолку.
3. Подключите провод питания блока управления к сети 220В.
4. Установите магнитный рассеиватель. Для надежной фиксации позиционируйте рассеиватель на корпусе строго по его габаритным размерам!

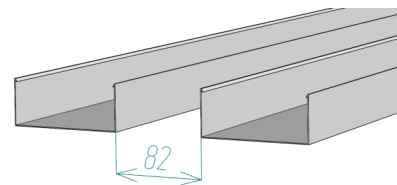
ВНИМАНИЕ!!!

**ПОДКЛЮЧЕНИЕ ЭЛЕКТРИЧЕСКОЙ ЦЕПИ
РЕКОМЕНДУЕМ ДОВЕРИТЬ СПЕЦИАЛИСТАМ!!!**

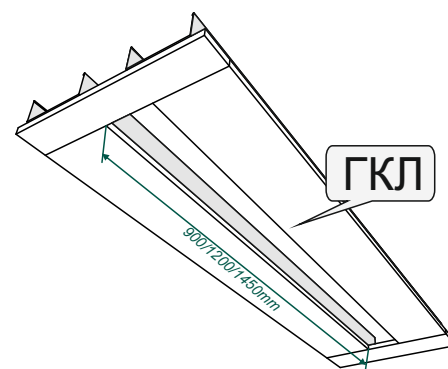


При монтаже в потолочное перекрытие из «ГКЛ» соблюдайте следующую последовательность:

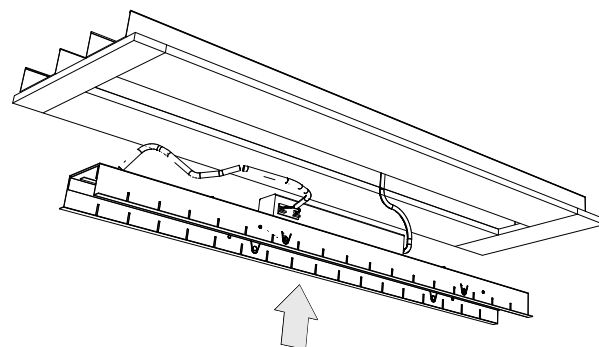
1. На этапе монтажа профилей подвесного потолка в месте размещения светильника установите два параллельных профиля на расстоянии 82 мм друг от друга (допустимое отклонение +/- 2мм).



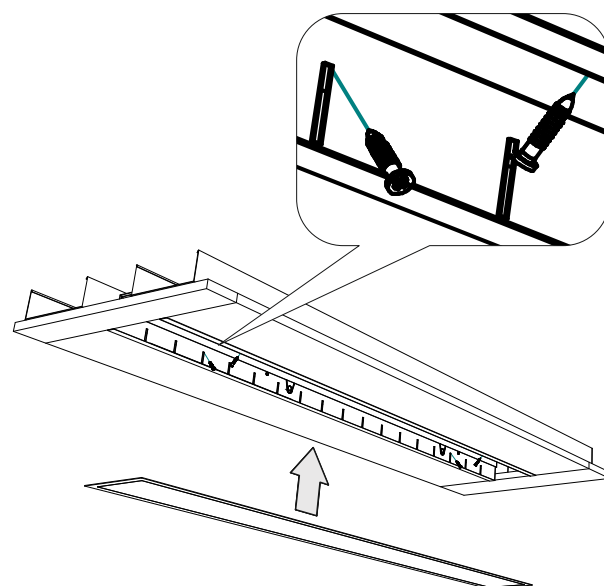
2. В процессе монтажа ГКЛ оставьте проем длиной в соответствии с устанавливаемым светильником 900/1200/1450 мм (допустимое отклонение +5мм)

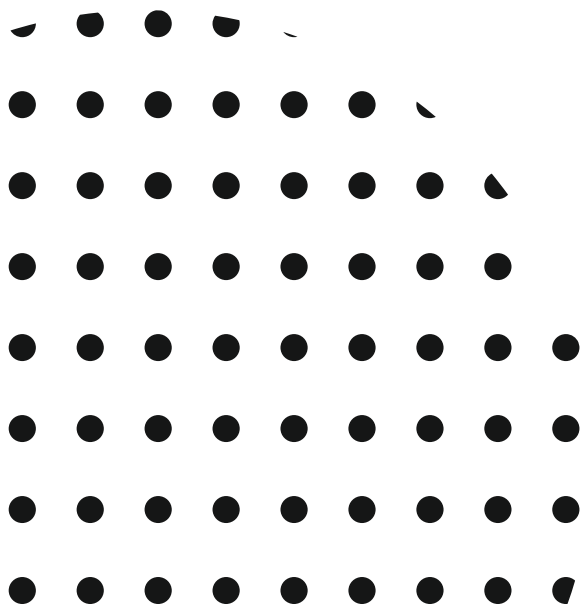


3. Установите в проем отрезанный в размер профиль со светильником и блоком управления до плотного прилегания наружных упоров к ГКЛ, предварительно подключив провод питания блока управления к сети 220В.



4. Закрепите несущий профиль саморезами по металлу к потолочному профилю. Затем установите магнитный рассеиватель (для надежной фиксации позиционируйте рассеиватель на корпусе строго по его габаритным размерам).





GKF
GROUP OF COMPANIES

ООО «ГК «Форсайт»
ИНН 7602139370
Тел.: 8 (910) 813-81-81